

みなとみらい線 インフォメーションラック

駅名	設置場所	数量	枠数	広告料金・月額／1枠	備考
横浜	B3F改札外	1	9	¥50,000	上部3段×3枠
新高島	B2F改札内	1	6	¥10,000	上部3段×2枠
みなとみらい	B2F改札外	1	10	¥15,000	上部5段×2枠
	B3F改札外	1	9	¥40,000	上部3段×3枠
馬車道	B2F改札外	1	9	¥30,000	上部3段×3枠
日本大通り	B1F改札外	1	6	¥30,000	上部3段×2枠
元町・中華街	1F改札内	1	6	¥40,000	上部2段×3枠
	B2F改札外	1	6	¥40,000	上部2段×3枠
全駅	-	8	61	¥255,000	-



- ・ 配布物の大きさは最大A4サイズとなります。
- ・ 配布物の業種については、みなとみらい線の提出基準に準じます。
- ・ 消費者金融、風俗関係、ギャンブル関係等は禁止となります。
- ・ 配布物の内容や表現については事前に審査を行います。
- ・ 競合クライアントの調整は行いません。
- ・ 補充作業はNKB Y'sが行います。
- ・ 補充作業は原則として週1回となります。
- ・ 申し込みは原則1カ月単位で各駅ごとに受付けます。
- ・ 受け付けは先着順とします。
- ・ 駅の都合により設置場所が変更になる場合もございます。
- ・ 別途消費税

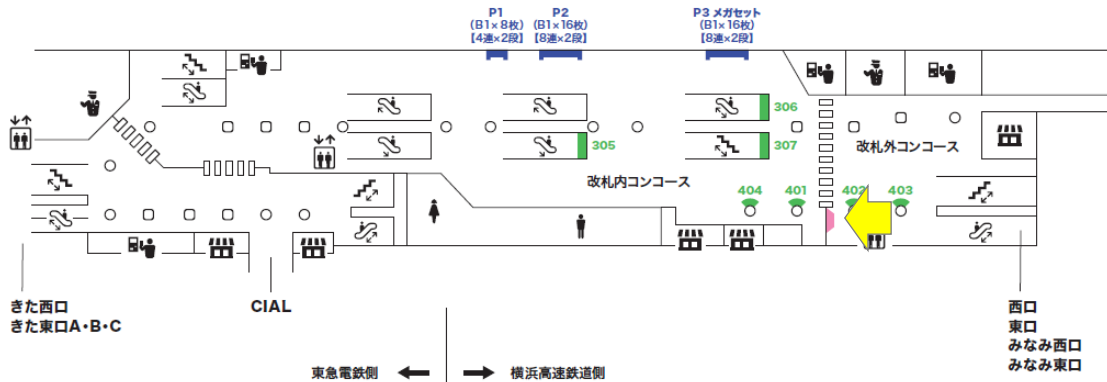
駅名	設置場所	数量	枠数	サイズ	広告料金(1か月・1枠)
横浜駅	B3F改札外	1	9	D450×H1,540×W748	¥ 50,000-

掲出位置

[B3F(改札階)]

◀ 渋谷

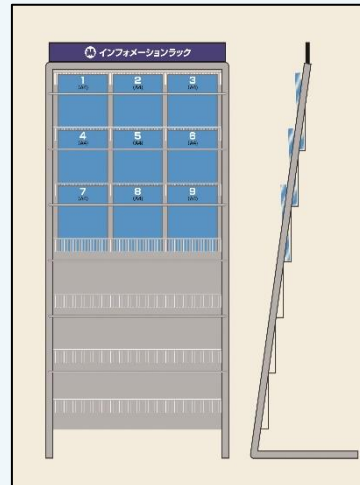
元町・中華街 ▶



掲出イメージ



- 配布物の大きさは最大A4サイズとなります。
- 配布物の業種については、みなとみらい線の提出基準に準じます。
- 消費者金融、風俗関係、ギャンブル関係等は禁止となります。
- 配布物の内容や表現については事前に審査を行います。
- 競合クライアントの調整は行いません。
- 補充作業はNKB Y'sが行います。
- 補充作業は原則として週1回となります。
- 申し込みは原則1か月単位で各駅ごとに受付けます。
- 受け付けは先着順とします。
- 駅の都合により設置場所が変更になる場合もございます。
- 別途消費税

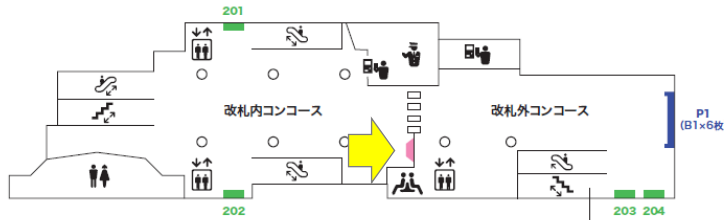


駅名	設置場所	数量	枠数	サイズ	広告料金(1か月・1枠)
新高島駅	B2F改札内	1	6	D400×H1,200×W500	¥ 10,000-

掲出位置

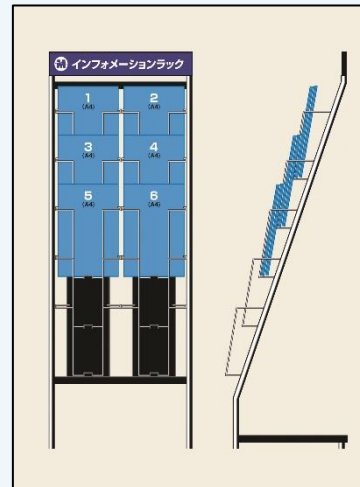
◀ 横浜

元町・中華街 ▶



- 出口 1 高島口
- 出口 2 大通り口
- 出口 3 大通り臨港口
- 出口 4 臨港パークロ

- ・ 配布物の大きさは最大A4サイズとなります。
- ・ 配布物の業種については、みなとみらい線の提出基準に準じます。
- ・ 消費者金融、風俗関係、ギャンブル関係等は禁止となります。
- ・ 配布物の内容や表現については事前に審査を行います。
- ・ 競合クライアントの調整は行いません。
- ・ 補充作業はNKB Y'sが行います。
- ・ 補充作業は原則として週1回となります。
- ・ 申し込みは原則1か月単位で各駅ごとに受付けます。
- ・ 受け付けは先着順とします。
- ・ 駅の都合により設置場所が変更になる場合もございます。
- ・ 別途消費税

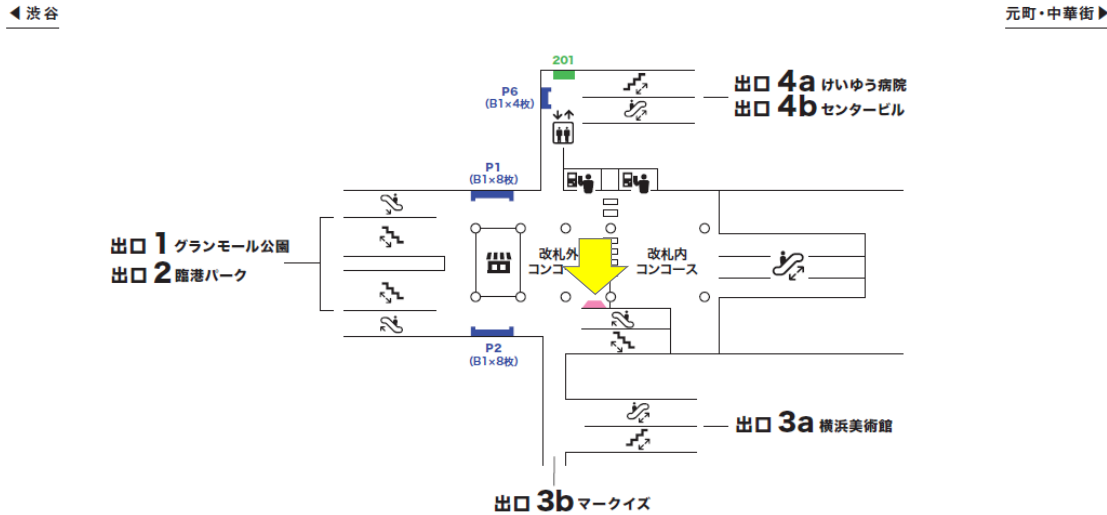


掲出イメージ



駅名	設置場所	数量	枠数	サイズ	広告料金(1カ月・1枠)
みなとみらい駅	B2F改札外	1	10	D400×H1,500×W542	¥ 15,000-

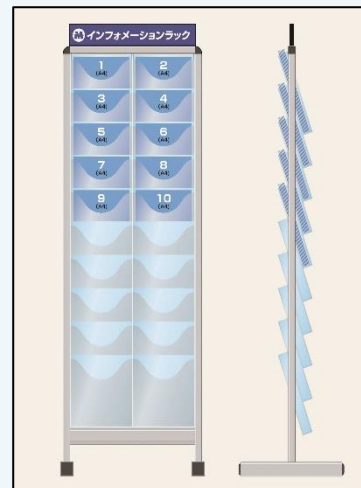
掲出位置



掲出イメージ



- ・ 配布物の大きさは最大A4サイズとなります。
- ・ 配布物の業種については、みなとみらい線の提出基準に準じます。
- ・ 消費者金融、風俗関係、ギャンブル関係等は禁止となります。
- ・ 配布物の内容や表現については事前に審査を行います。
- ・ 競合クライアントの調整は行いません。
- ・ 補充作業はNKB Y'sが行います。
- ・ 補充作業は原則として週1回となります。
- ・ 申し込みは原則1カ月単位で各駅ごとに受付けます。
- ・ 受け付けは先着順とします。
- ・ 駅の都合により設置場所が変更になる場合もございます。
- ・ 別途消費税

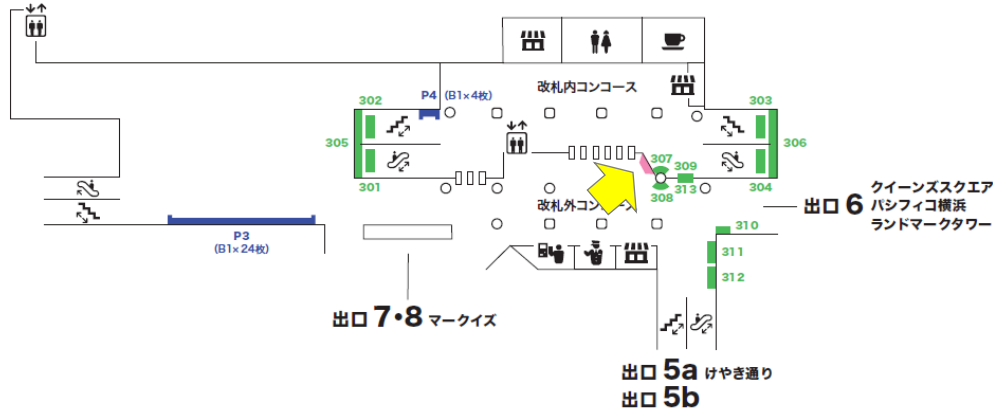


駅名	設置場所	数量	枠数	サイズ	広告料金(1ヵ月・1枠)
みなとみらい駅	B3F改札外	1	9	D450×H1,540×W748	¥ 40,000-

掲出位置

◀ 渋谷

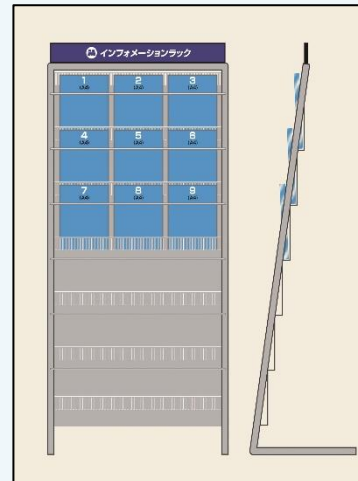
元町・中華街 ▶



掲出イメージ



- ・ 配布物の大きさは最大A4サイズとなります。
- ・ 配布物の業種については、みなとみらい線の提出基準に準じます。
- ・ 消費者金融、風俗関係、ギャンブル関係等は禁止となります。
- ・ 配布物の内容や表現については事前に審査を行います。
- ・ 競合クライアントの調整は行いません。
- ・ 補充作業はNKB Y'sが行います。
- ・ 補充作業は原則として週1回となります。
- ・ 申し込みは原則1ヵ月単位で各駅ごとに受付けます。
- ・ 受け付けは先着順とします。
- ・ 駅の都合により設置場所が変更になる場合もございます。
- ・ 別途消費税

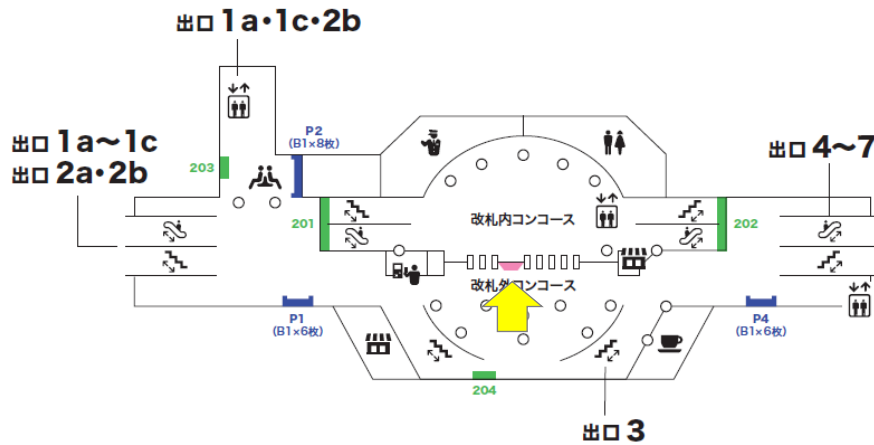


駅名	設置場所	数量	枠数	サイズ	広告料金(1カ月・1枠)
馬車道駅	B2F改札外	1	9	D450×H1,540×W748	¥ 30,000-

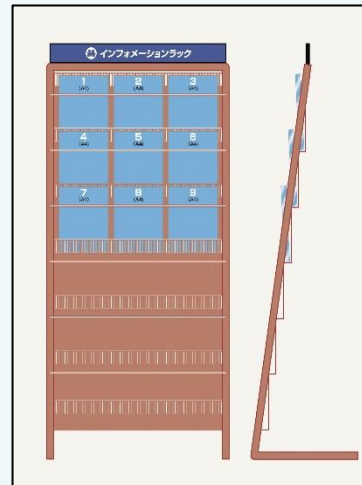
掲出位置

←横浜

元町・中華街→



- ・ 配布物の大きさは最大A4サイズとなります。
- ・ 配布物の業種については、みなとみらい線の提出基準に準じます。
- ・ 消費者金融、風俗関係、ギャンブル関係等は禁止となります。
- ・ 配布物の内容や表現については事前に審査を行います。
- ・ 競合クライアントの調整は行いません。
- ・ 補充作業はNKB Y'sが行います。
- ・ 補充作業は原則として週1回となります。
- ・ 申し込みは原則1カ月単位で各駅ごとに受付けます。
- ・ 受け付けは先着順とします。
- ・ 駅の都合により設置場所が変更になる場合もございます。
- ・ 別途消費税

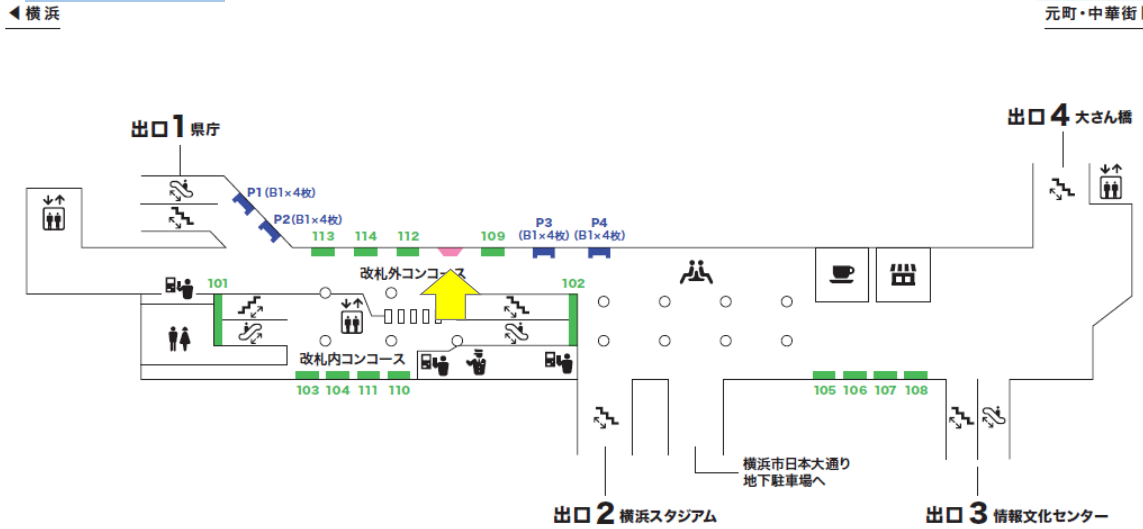


掲出イメージ



駅名	設置場所	数量	枠数	サイズ	広告料金(1ヵ月・1枠)
日本大通り駅	B1F改札外	1	9	D480×H1,400×W960	¥ 30,000-

掲出位置



掲出イメージ



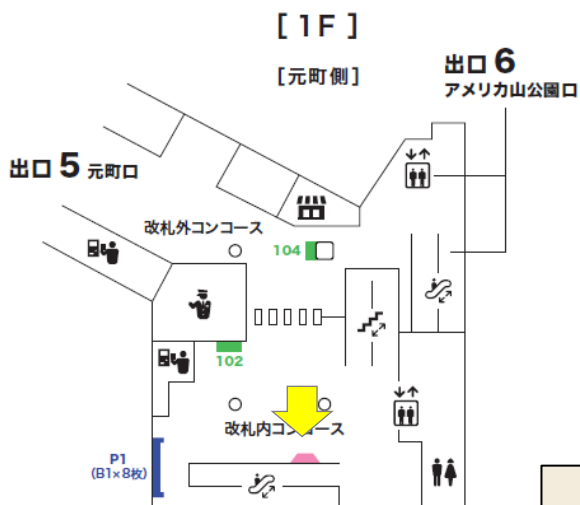
- ・配布物の大きさは最大A4サイズとなります。
- ・配布物の業種については、みなとみらい線の提出基準に準じます。
- ・消費者金融、風俗関係、ギャンブル関係等は禁止となります。
- ・配布物の内容や表現については事前に審査を行います。
- ・競合クライアントの調整は行いません。
- ・補充作業はNKB Y'sが行います。
- ・補充作業は原則として週1回となります。
- ・申し込みは原則1ヵ月単位で各駅ごとに受付けます。
- ・受け付けは先着順とします。
- ・駅の都合により設置場所が変更になる場合もございます。
- ・別途消費税



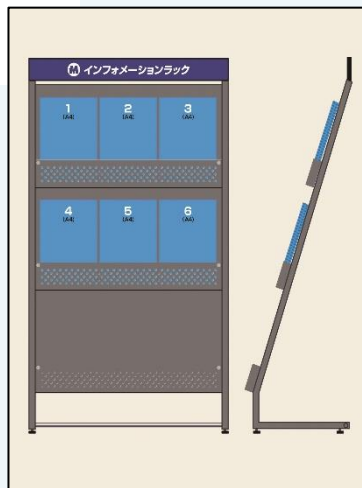
駅名	設置場所	数量	枠数	サイズ	広告料金(1か月・1枠)
元町・中華街駅	1F改札内	1	6	D400×H1,200×W500	¥40,000-

掲出位置

◀ 横浜



- ・ 配布物の大きさは最大A4サイズとなります。
- ・ 配布物の業種については、みなとみらい線の提出基準に準じます。
- ・ 消費者金融、風俗関係、ギャンブル関係等は禁止となります。
- ・ 配布物の内容や表現については事前に審査を行います。
- ・ 競合クライアントの調整は行いません。
- ・ 補充作業はNKB Y'sが行います。
- ・ 補充作業は原則として週1回となります。
- ・ 申し込みは原則1か月単位で各駅ごとに受付けます。
- ・ 受け付けは先着順とします。
- ・ 駅の都合により設置場所が変更になる場合もございます。
- ・ 別途消費税



掲出イメージ



