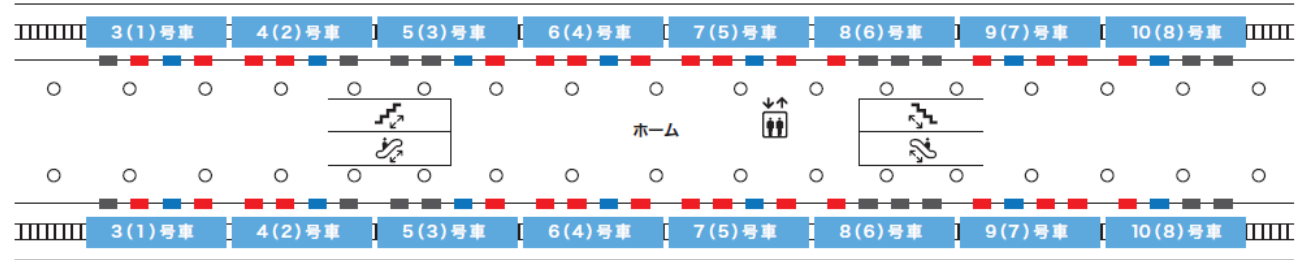


馬車道駅 ホーム柵サイネージ「ホームドアビジョン 馬車道」



◀ 横浜

[B3F (ホーム階)]



■ 広告用ディスプレイ(上り16面・下り16面) ■ 横浜高速鉄道業務枠(上り7面・下り7面) 元町・中華街▶

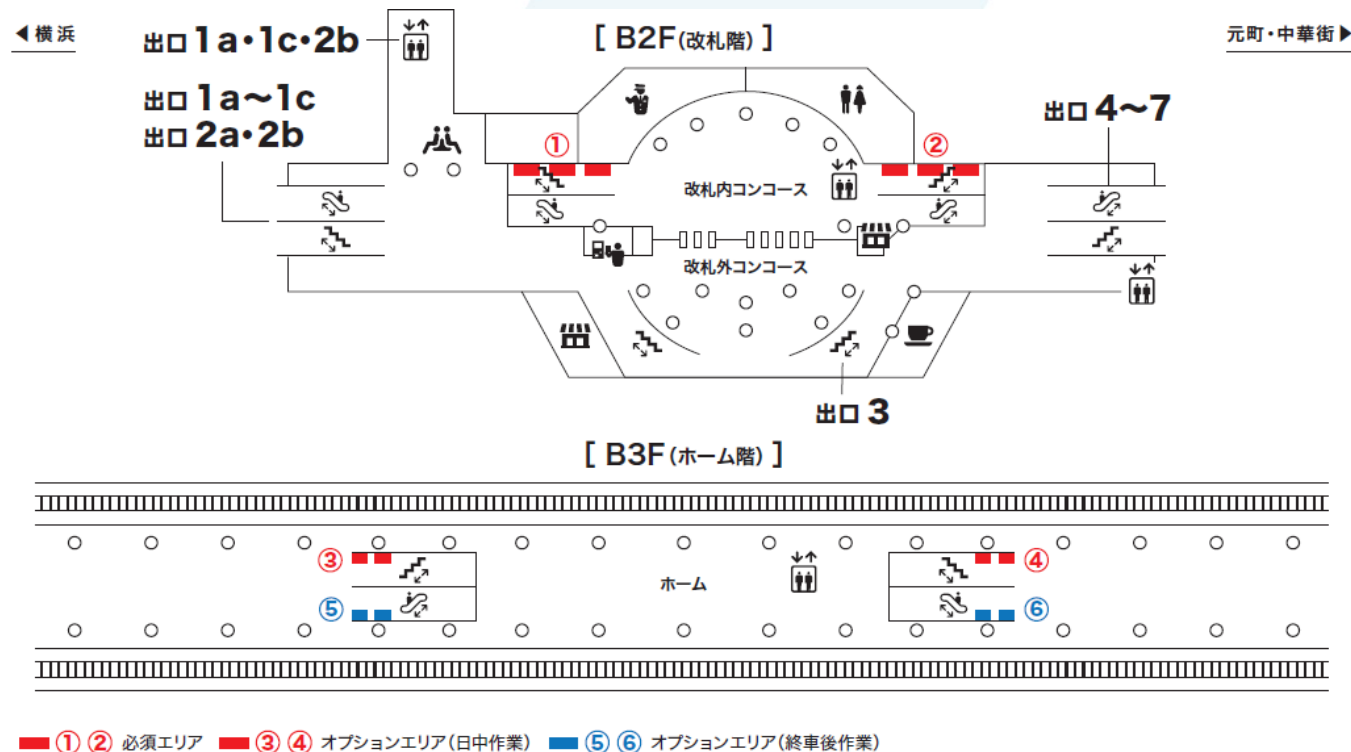
ホームドアビジョン												
設置場所	サイズ・面数	ロール	放映開始	長期販売			中期販売			短期販売		
				期間	秒数	広告料金/月額	期間	秒数	広告料金/月額	期間	秒数	広告料金/週
上下ホームドア 開口左側	32インチ 32面 (上下各16面)	最大 4分 (15秒16枠)	長期・中期：毎月1日 短期：毎週月曜日	6ヶ月単位	15秒	¥80,000	1ヶ月単位	15秒	¥120,000	1週間単位 (月～日)	15秒	¥48,000
					30秒	¥128,000		30秒	¥192,000			
販売受付開始				掲出開始月6ヶ月前の第1営業日			掲出開始月4ヶ月前の第1営業日			掲出開始週8週間前		

1ロール 最大240秒 (4分) をループで放映 放映時間 5:00～25:00 (20時間)

- ※長期販売について、7ヶ月目以降の継続は満了日の2ヶ月前までに確認をお願いします。
- ※最低放映時間は90%稼働の時間といたします。
- ※音は出ません。
- ※素材の変更は原則週1回までとなります。(長期・中期のみ)

馬車道駅 B0ポスター臨時集中貼り

臨時集中貼り	
掲出開始	随時
規格	B0
数量	10枚セット (6枚以上)
期間	1週間
広告料金	575,000円
備考	両脇階段壁面各3枚掲出必須 6枚以上掲出した場合はオプション (青) も掲出可 規定枚数以上や変形など希望の場合はご相談ください



①【必須エリア】

②【必須エリア】

③

④

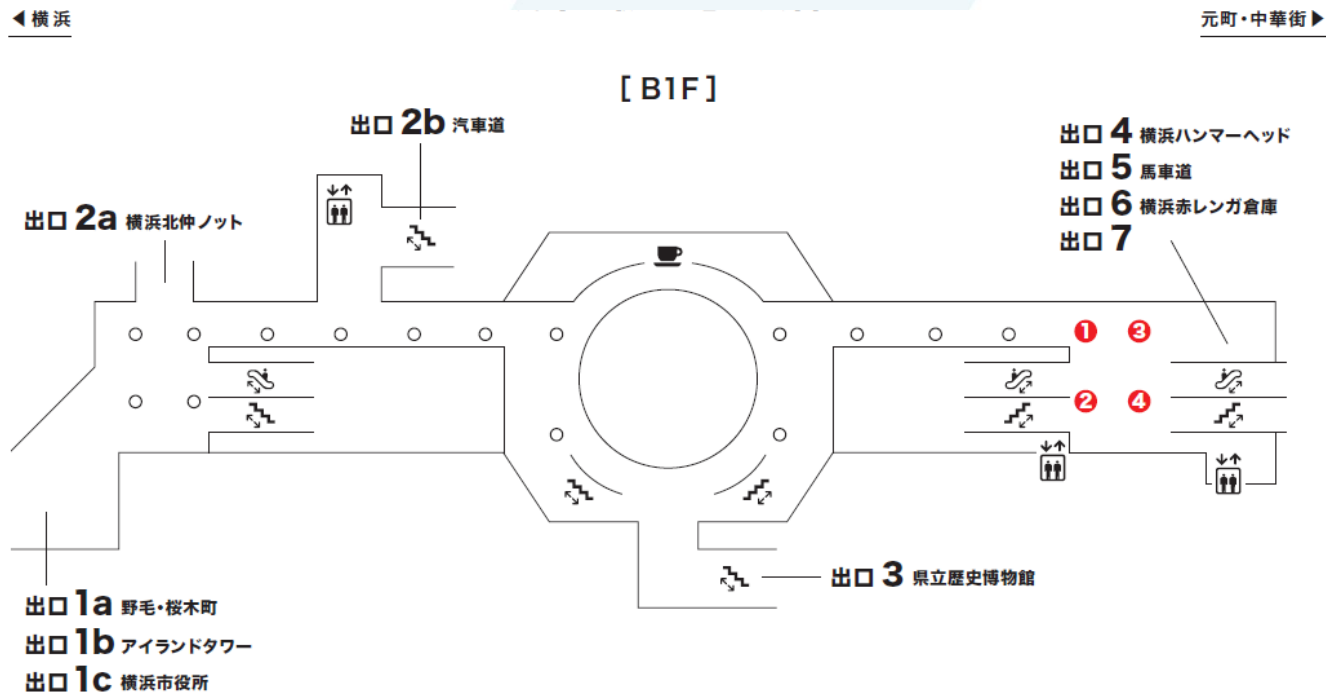
⑤【オプション】

⑥【オプション】



馬車道駅 馬車道側 柱巻き広告

馬車道側 柱巻き		
掲出開始	随時	
規格	2,200×2,250	
数量	4本セット	
広告料金	7日間	120,000円
	14日間	200,000円
	21日間	270,000円
	28日間	320,000円



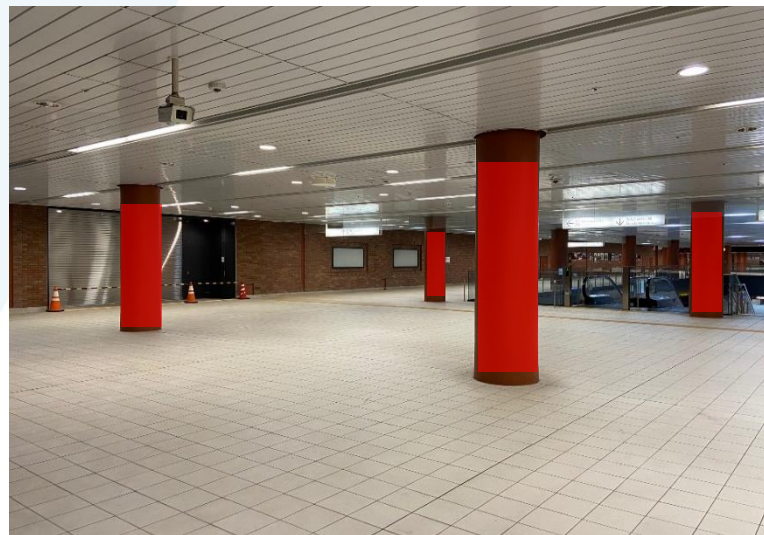
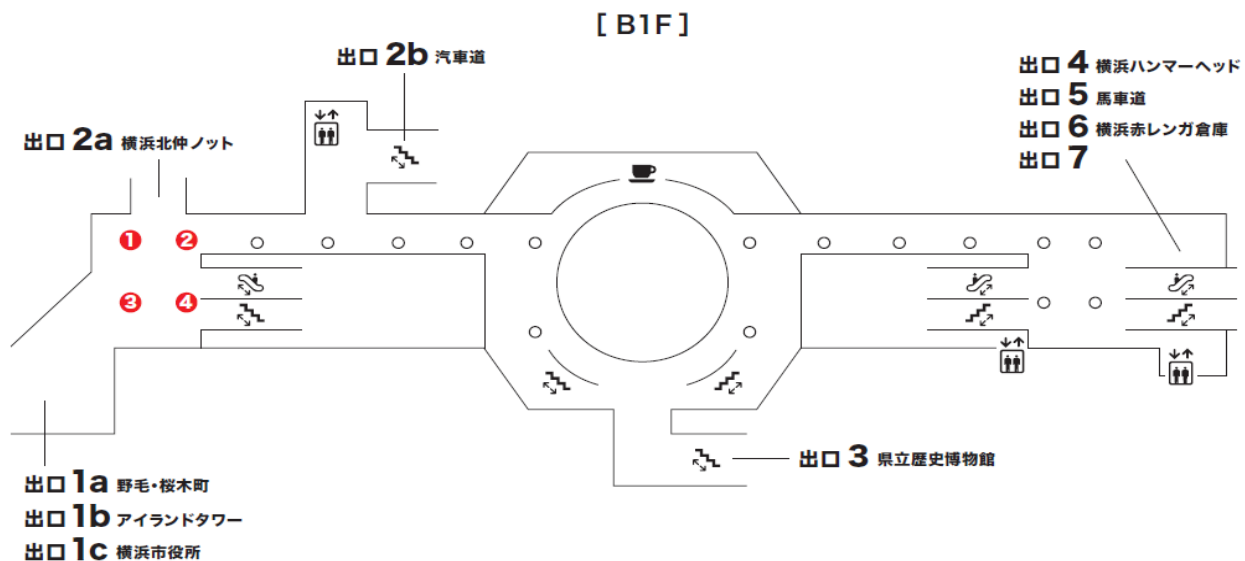
馬車道駅 新市庁舎側 柱巻き広告

新市庁舎側 柱巻き

掲出開始	随時	
規格	2,200×2,250	
数量	4本セット	
広告料金	7日間	120,000円
	14日間	200,000円
	21日間	270,000円
	28日間	320,000円

←横浜

元町・中華街▶



馬車道駅 バナー広告

バナー広告	
掲出開始	随時
規格	700×5,000
数量	1枚 (両面)
広告料金	7日間 160,000円
	14日間 240,000円
	21日間 320,000円
	28日間 400,000円

