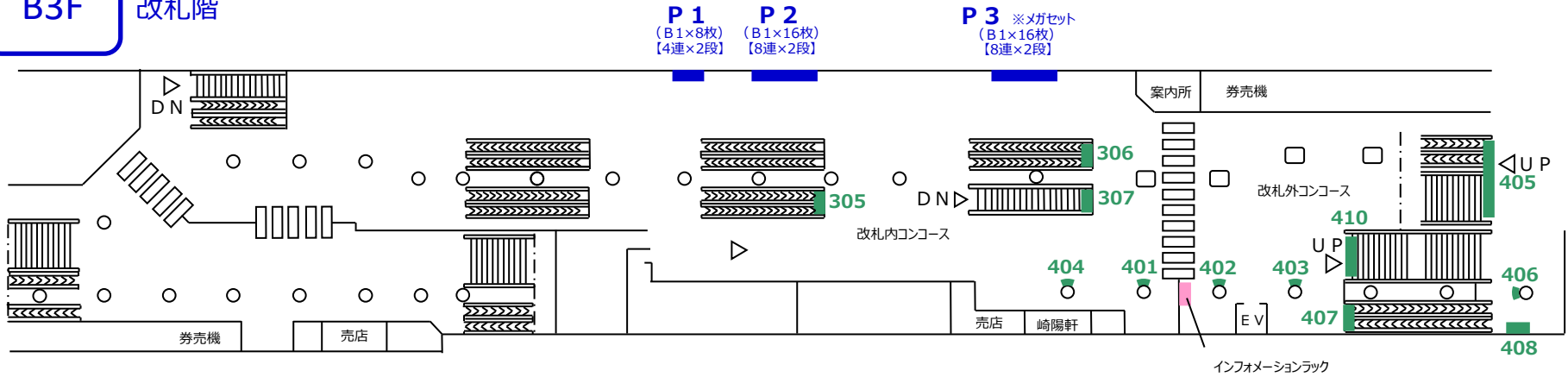


横浜駅 ①

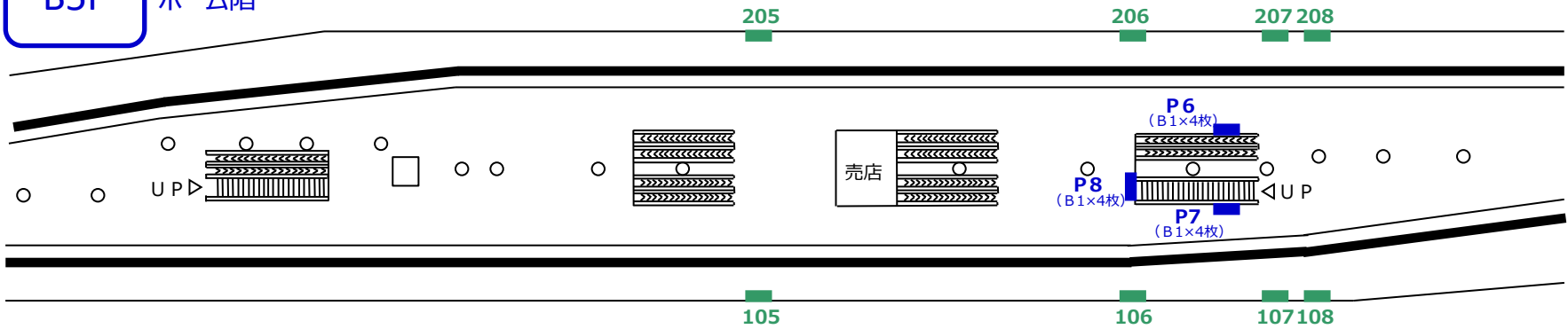
◀ 渋谷

元町・中華街 ▶

B3F 改札階



B5F ホーム階



- ポスターボード
- サインボード



横浜駅 ② (南北自由通路)

◀ 渋谷

